

## manómetros de membrana DN 100-150 con conexión bridada



PED 2014/68/EU

El elemento de medición está constituido por una membrana elástica, con ondulaciones concéntricas que acciona el mecanismo amplificador por medio de un eje de transmisión soldado a la membrana. Realizados para medir la presión y depresión de fluidos viscosos, sedimentosos, cristalizables o corrosivos. Respecto al muelle tubular, es más resistente y fácil de proteger contra sobrepresiones y fluidos corrosivos.

### 2.42.1 - MN12/18

**Normativa de referencia:** EN837-3.

**Escalas:** de 0...25 mbar a 0...25 bar, vacío y presión combinada vacío/presión (u otra unidad de medida equivalente).

**Clase de precisión:** clase 1,6 según EN 837-3.

**Temperatura ambiente:** -25...+65 °C.

**Temperatura del fluido de proceso:** máx. +100 °C.

**Presión de trabajo:** máx 75% del VFE.

**Sobrepresión:** 25% del VFE.

**Deriva térmica:** ±0,6% para variaciones de ±10°C de la temperatura ambiente.

**Grado de protección:** IP 55 según EN 60529/IEC 529.

**Conexión al proceso:** en AISI 316L.

**Elemento elástico:** membrana en AISI 316 Ti.

**Junta de cierre:** en PTFE.

**Caja:** en acero inox.

**Aro de cierre:** a bayoneta, en acero inox.

**Visor:** en cristal templado.

**Mecanismo:** en acero inox.

**Esfera:** en aluminio con fondo blanco, con graduaciones y numeraciones en negro.

**Aguja indicadora:** ajustable, en aluminio, de color negro.

**Versiónes especiales:**

**alta sobrepresión :** 10 veces el VFE máximo y 2 bar para escalas 25...400 mbar; 5 veces el VFE máximo y 40 bar, para escalas 0,6...25 bar.

### 2.45.1 - MN12/18/T

**Conexión al proceso:** en AISI 316L recubierto de PTFE.

**Elemento elástico:** membrana in AISI 316 Ti, recubierta en PTFE.

**Otras características como MN12/18.**

## OPCIONES

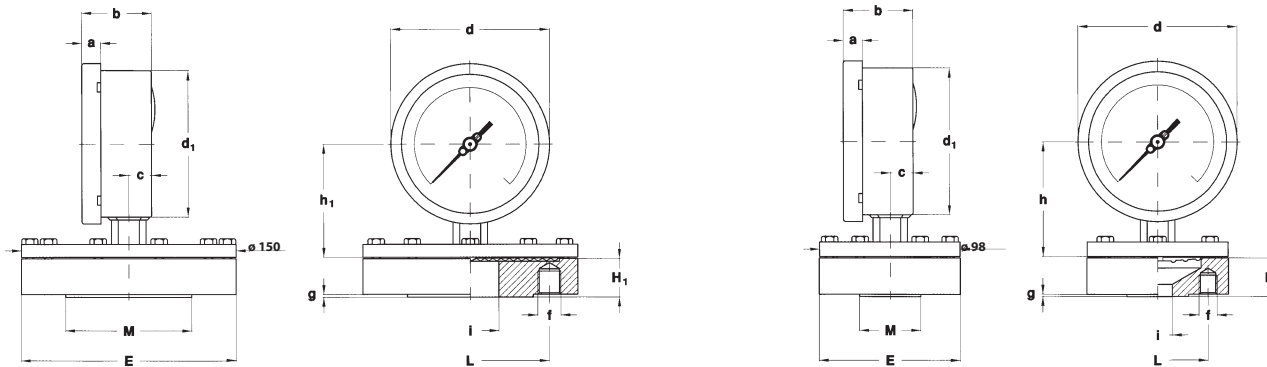
MODELO		MN12/18	MN12/18/T
Contactos eléctricos (≥ 60 mbar)	(1)	◆	◆
<b>C40</b> - Caja y aro de cierre en AISI316L		◆	◆
<b>E65</b> - Grado de protección IP 65 según IEC 529	(4)	◆	◆
<b>L22</b> - Aguja de máxima Wiebrock	(4)	◆	◆
<b>M23</b> - Protección membrana en Monell 400		◆	◆
<b>M22</b> - Protección membrana en Hastelloy C		◆	◆
<b>M29</b> - Protección membrana en Tantalio		◆	◆
<b>M26</b> - Protección membrana en PTFE		◆	◆
<b>P02</b> - Desengrasado para servicio oxígeno		◆	◆
<b>R10</b> - Lleno de glicerina (T.a. 0...+65 °C)	(2) (3) (4)	◆	◆
<b>R11</b> - Lleno de silicona (T.a. -40...+65 °C)	(2) (3) (4)	◆	◆
<b>T01</b> - Tropicalización		◆	◆
<b>T32</b> - Visor en cristal doble seguridad	(4)	◆	◆

(1) Códigos, descripciones y conexiones en hoja de catálogo MN14: para escalas ≥ 40 mbar con contacto simple; para escalas ≥ 60 mbar con contacto doble.

(2) Solo para escalas ≥ 600 mbar.

(3) Clase de precisión 2,5 según EN 837-3.

(4) No disponible con contactos eléctricos.



25...400 mbar

**A - RADIAL**  
para montaje local directo

0,6...25 bar

**NORMA UNI - DIN**

dimensiones: mm

DN (1)	PN	Cod.	H	H <sub>1</sub>	E	M	I	g	L	f	N (2)
15	6	OOO	34	27	80	40	15	2	55	M10	4
15	10...16	OQO	27	27	95	45	15	2	65	M12	4
15	25...40	OSO	27	27	95	45	15	2	65	M12	4
20	6	POO	34	27	90	50	20	2	65	M10	4
20	10...16	PQO	27	27	105	58	20	2	75	M12	4
20	25...40	PSO	27	27	105	58	20	2	75	M12	4
25	6	QOO	27	27	100	60	25	2	75	M10	4
25	10...16	QQO	27	27	115	68	25	2	85	M12	4
25	25...40	QSO	27	27	115	68	25	2	85	M12	4

(1) disponibles también en DN 40, 50

(2) N° agujeros roscados

**NORMA ANSI**

dimensiones : mm

DN (1)	Clase	Cod.	H	H <sub>1</sub>	E	M	I	g	L	f	N (2)
1/2"	150	4AA	34	27	90	34,9	15	2	60,3	1/2" 13UNC	4
1/2"	300	4BA	27	27	95	34,9	15	2	66,7	1/2" 13UNC	4
1/2"	600	4DA	48,5	27	95	34,9	15	7	66,7	1/2" 13UNC	4
3/4"	150	5AA	27	27	110	42,9	20	2	69,6	1/2" 13UNC	4
3/4"	300	5BA	38	27	115	42,9	20	2	82,6	5/8" 11UNC	4
3/4"	600	5DA	48,5	27	115	42,9	20	7	82,6	5/8" 11UNC	4
1"	150	6AA	27	27	110	50,8	25	2	79,4	1/2" 13UNC	4
1"	300	6BA	38	28	125	50,8	25	2	88,9	5/8" 11UNC	4
1"	600	6DA	48,5	28	125	50,8	25	7	88,9	5/8" 11UNC	4

(1) disponible también en 1" 1/2, 2"

(2) N° agujeros roscados.

**SECUENCIA PARA ENCARGAR**

Sección / Modelo / Caja / Montaje / Diámetro / Escala / Conexión al Proceso / Opciones  
**2** / **42** / **1** / **A** / **E** / / / **OOO...6DA** / **C40...T32**  
**45** / / / **G** / / /